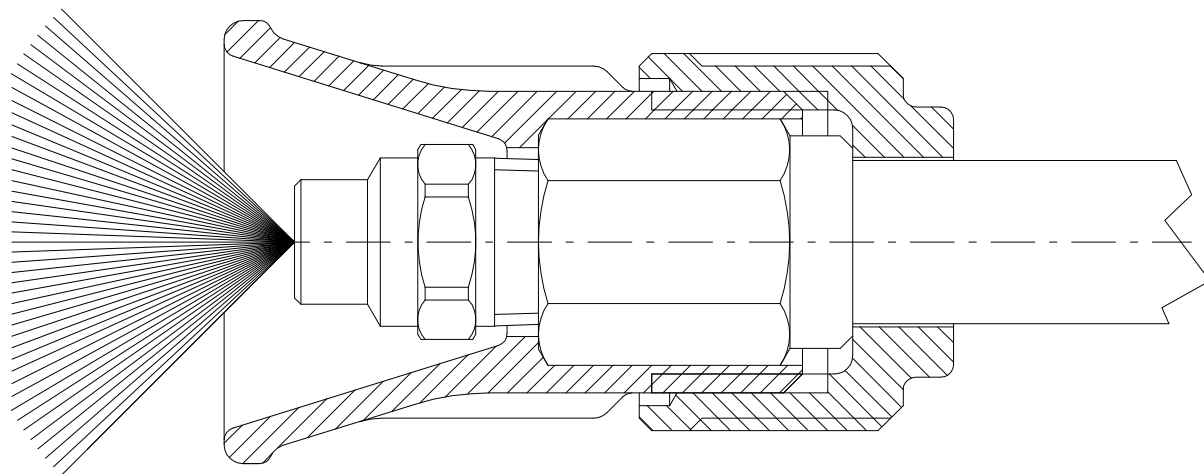


	EQUIPAGGIAMENTI TECNICI LAVAGGIO	PROTEZIONE UGELLO TIP PROTECTOR	I	
			GB	
			25/03/10	



CARATTERISTICHE TECNICHE

- Nuova PROTEZIONE UGELLO per tutti i tipi di lance con ugelli da 1/4 e 1/8 NPT.
- La parte anteriore in materiale morbido, protegge le superfici da lavare, dai possibili danni derivanti da contatti accidentali con gli ugelli in acciaio
- La parte posteriore, in plastica dura, assicura il perfetto ancoraggio della protezione all'estremità della lancia, anche in caso di forti urti o spinte.
- Alta resistenza alle temperature ed ai detersivi previsti nell'utilizzo delle nostre lance.
- Estrema facilità di montaggio e sostituzione.
- Fornitura anche in kit di montaggio.

SPECIFICATIONS

- New NOZZLE PROTECTION for all type of lance with nozzles 1/4 and 1/8 NPT.
- The front part made of soft material, protects the surface to clean, from possible damaging arising from casual contact with steel nozzles.
- The rear part made in hard plastic, insures the perfect clamping of the protection to the lance tip, even if bumped strongly.
- High resistance to temperature and the corrosion of detergents.
- Easy assembly and replacement.
- Assembly kit available on request.

MISURE D'INGOMBRO

OVERALL DIMENSIONS

